



GSM-VIDEO-передатчик NAVIGARD КАМ 12

Версия 1.06
Инструкция по эксплуатации

г.Калининград
2007г.



Внимание

Перед использованием передатчика внимательно прочтите настоящую инструкцию.

Все подключения внешних устройств, а также монтаж производите при отключенном напряжении питания передатчика.

Не допускается эксплуатация передатчика в условиях вибрации. Передатчик устанавливается только внутри помещений.

Перед установкой SIM карты в передатчик проверьте Вашу SIM карту в мобильном телефоне.

Убедитесь, что в Вашей SIM карте отключен запрос PIN кода, либо установлен PIN код 5555.

Удалите все SMS сообщения из памяти SIM карты.

Убедитесь в том, что Ваш оператор GSM-связи поддерживает услуги SMS, передачи данных и GPRS.

Не прилагайте больших усилий при подключении антенны или антенного адаптера к разъему на модеме.

Гарантия не распространяется на антенный адаптер и на механические повреждения гнезда модема.

Содержание

1. Общее описание.	4
2. Комплект поставки.	5
3. Технические характеристики.	5
4. Назначение компонентов.	6
5. Подключение.	8
6. Устройство и работа.	10
6.1. Создание аккаунта на сервере.	10
6.2. Входные сигналы.	10
6.3. Отправка SMS отчетов.	10
6.4. SMS команды управления.	11
6.5. Управление выходами.	11
7. Программирование передатчика.	12
7.1. Программирование с помощью SIM-карты.	12
7.2. Программирование с помощью компьютера.	12
8. Обновление версий.	13
9. Гарантии производителя и сертификаты.	13
Техническая поддержка:	13

1. Общее описание.

GSM-VIDEO передатчик NAVIGard KAM12 (далее NVKAM12) представляет собой стационарный GSM-передатчик, выполненный на основе OEM-модуля GR64 и подключенных к нему одной или двух JPEG видеокамер. NVKAM12 имеет 4 аналогово-цифровых входа и 4 управляемых выхода (открытый коллектор). Для передачи информации по сети GSM используются:

- GPRS
- канал передачи данных
- SMS сервис

Области применения GSM-передатчика NVKAM12:

- передача снимков по сетям GSM на сервер или на адрес электронной почты
- оповещение владельца SMS-сообщением об изменении состояния входов
- дистанционное управление исполнительными устройствами посредством SMS-сообщений

Просмотр снимков:

- с персонального компьютера, подключенного к интернет (любым способом)
- с GSM коммуникатора
- с персонального компьютера через GSM модем NAVIGard 2058 (по каналу передачи данных)

NVKAM12 работает только с JPEG камерами NAVIGard (поставляются отдельно):

- NV DOME - в купольном корпусе
- NV PIR - в корпусе ИК датчика
- NV TUB - уличное исполнение
- NV OEM - бескорпусный

2. Комплект поставки.

В комплект поставки NVKAM12 входят:

- GSM передатчик NAVIGard KAM 12 - 1 шт.
- корпус NV 2000 - 1 шт.
- антенный переходник MMCX-FME - 1 шт.
- антенна 1-FME - 1 шт.
- компакт-диск с программным обеспечением NV KAM PRO - 1 шт.
- паспорт - 1 шт.

3. Технические характеристики.

Таблица 3.1. Технические характеристики передатчика.

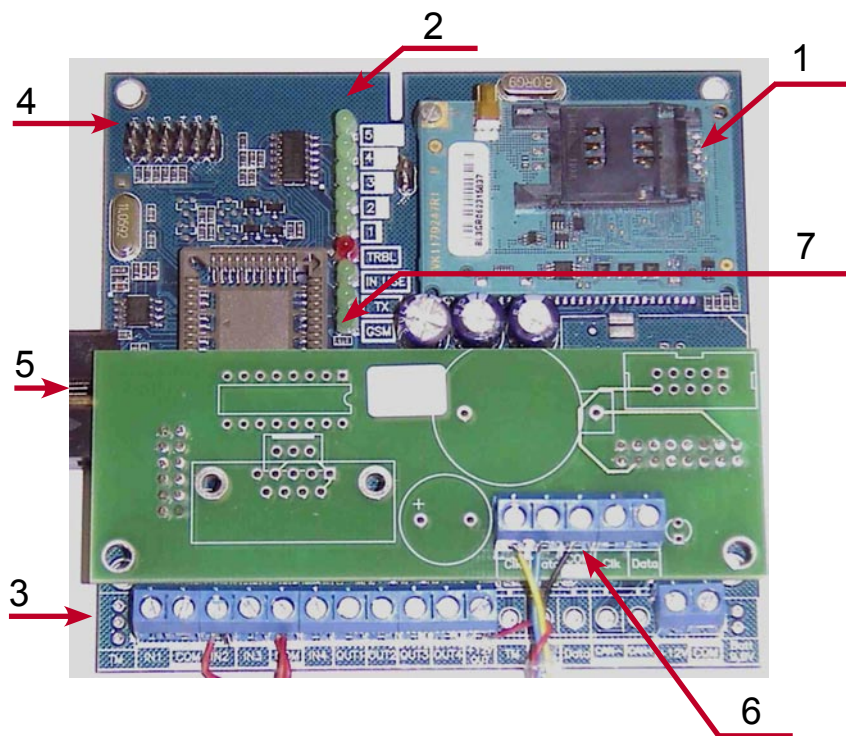
наименование параметра и единица измерения	значение
напряжение питания постоянного тока, В	9-12
потребляемый ток в дежурном режиме, не более, А	0.2
потребляемый ток при отправке снимков, не более, А	0.6
разрешение снимков, пиксел	
низкое	160x128
среднее	320x240
высокое	640x480
количество снимков в событии	
низкого или среднего разрешения при тревоге	4
высокого разрешения при тревоге	1
высокого разрешения при запросе	1
количество подключаемых JPEG камер	до 2-х
максимально допустимый ток на выходах OUT1-OUT4, мА	100
максимально допустимое напряжение на входах IN1 - IN4, В	15
максимально допустимая влажность, %	90
диапазон рабочих температур, °С	-25 ... +55



Внимание

Не допускается эксплуатация передатчика в условиях вибрации. Передатчик устанавливается только внутри помещений.

4. Назначение компонентов.



Цифрами на рисунке обозначены:

- 1 - OEM-модуль GR64
- 2 - индикаторные светодиоды
- 3 - клеммы для подключения питания и внешних устройств
- 4 - перемычки
- 5 - разъем для программирования,
- 6 - клеммы для подключения камер
- 7 - светодиод модема

Рис.4.1. GSM-VIDEO передатчик NVKAM12.

Для индикации режимов работы передатчика служат 13 светодиодов.

После включения передатчика начинают попарно загораться светодиоды 1-5, сопровождая процесс подготовки к работе. Поведение светодиодов на разных стадиях показано в таблице 4.1. Если на какой-либо стадии вместе со светодиодами 1-5 начинает быстро мигать светодиод TRBL, значит, эта стадия завершилась неудачей. Необходимо выключить передатчик и устранить неисправность.

Таблица 4.1. Поведение светодиодов на разных стадиях работы.

светодиод	включение передатчика	включение модема	проверка PIN кода	поиск сети	работа (уровень сигнала)					
					5	4	3	2	1	0
5		⊆●⊆			⊆●⊆					
4				⊆●⊆		⊆●⊆				
3		⊆●⊆	⊆●⊆				⊆●⊆			
2				⊆●⊆				⊆●⊆		
1			⊆●⊆						⊆●⊆	⊆●⊆
TRBL	⊆●⊆									⊆●⊆

После успешной регистрации в сети NVKAM12 отправляет себе SMS сообщение и принимает его - это необходимо для синхронизации внутренних часов передатчика.

После этого остается гореть один из светодиодов 1-5, показывающий уровень сигнала в сети GSM. Светодиод модема мигает.

Любая команда, передающаяся модему, сопровождается миганием светодиода TX.

Светодиод IN USE медленно мигает если установлено соединение с интернет.

При включении какого-либо выхода загорается соответствующий светодиод выхода.

При нарушении входа 1 (передатчик на охране) на секунду одновременно загораются светодиоды 1 и 2 - только если подключена камера 1. При нарушении входа 2 (передатчик на охране) на секунду одновременно загораются светодиоды 1 и 2 - только если подключена камера 2. Это означает, что в камеру поступила команда на сохранение снимков. Сохранение снимков занимает примерно от 15 секунд для низкого разрешения до полутора минут для высокого разрешения. После сохранения снимков начинается отправка на сервер. Поведение светодиодов при этом представлено в таблице 4.2.

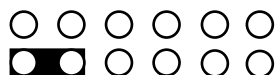
Таблица 4.2. Поведение светодиодов при отправке отчетов.

светодиод	соединение с интернет	соединение с сервером	передача снимков	ожидание ответа сервера	ответ не получен 1 сек	отправка успешна	отправка SMS
5	☉	☉	☉	☉			
4							☉
3			☉	☉			
2		☉	☉	☉			☉
1	☉	☉	☉	☉			☉
IN USE		☉	☉	☉			
TRBL					☉		

☉ - светодиод горит

☉ - светодиод быстро мигает

В режиме программирования должна быть установлена переключатель следующим образом:



5. Подключение.



Внимание

Все подключения внешних устройств, а также монтаж производите при отключенном напряжении питания передатчика!



Рис.5.1.

5.1. Вставьте SIM карту в держатель.



Внимание

В SIM карте должен быть отключен запрос PIN кода или установлен PIN код 5555.

Вставьте SIM карту в любой из имеющихся держателей (на модеме или на плате).

5.2. Подключите антенну.

С особой аккуратностью подключите антенну или антенный адаптер к разъему на модеме.



Внимание

Разъем на модеме очень хрупкий!



Рис.5.2.

5.3. Подключите JPEG камеру.

Для этого соедините клеммы Clk, Data, Com (на верхней плате передатчика) и +12V OUT (на нижней плате) с соответствующими клеммами на камере.

5.4. Подключите питание.

Подсоедините провода от источника питания постоянного тока к клеммам "+12V" и "COM". Рекомендуется использовать плату стабилизации "NAVIGARD 1205/1215". При использовании внешних нагрузок (датчики, реле) выходной ток источника должен быть увеличен на потребляемый ток внешних нагрузок.

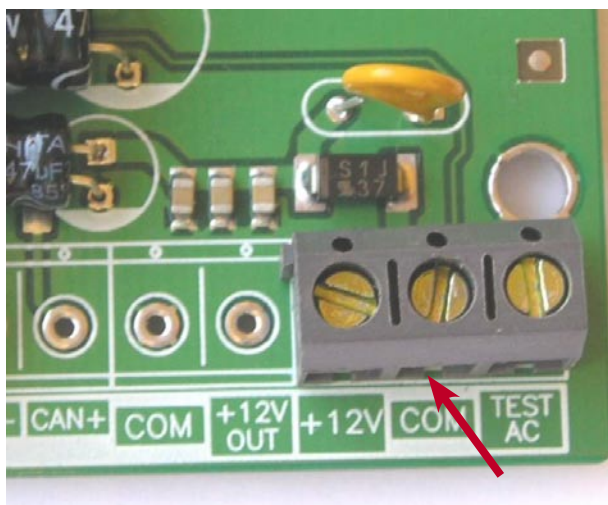


Рис.5.3.

5.5. Найдите место для установки.

По показаниям светодиодов 1-5 найдите место с наиболее высоким уровнем сигнала GSM. При слабом сигнале необходимо использовать внешнюю антенну. После определения места для крепления отключите питание и закрепите передатчик.

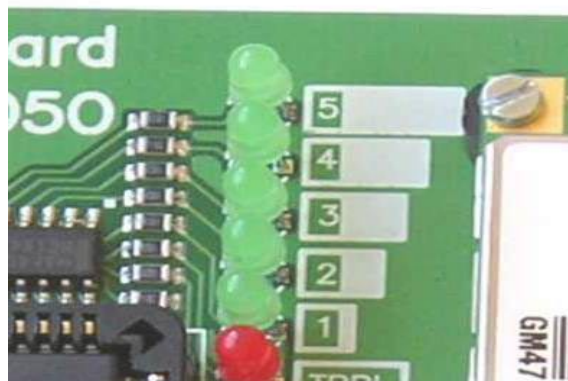


Рис.5.4.

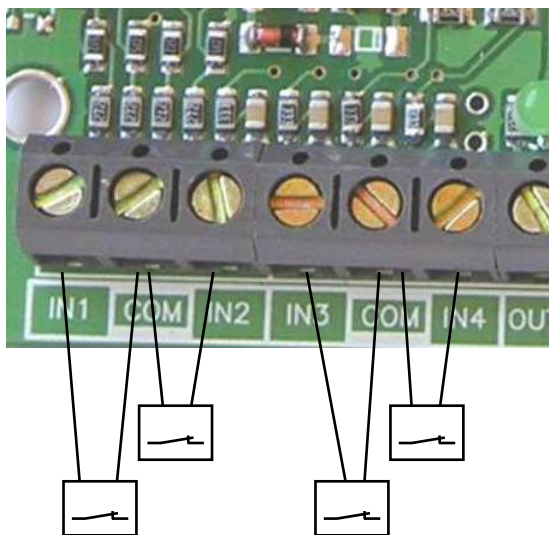


Рис.5.5.

5.7. Подключите к выходам передатчика устройства,

которыми предполагается управлять. Выход 1 управляет внешним светодиодом (подключается через резистор 1 кОм), выход 2 включается при нарушении входа и может быть использован либо для сирены, либо для подсветки, выход 3 служит для управления электронными устройствами с помощью SMS сообщений, выход 4 включается при пропадании сигнала в сети GSM.

Все внешние устройства кроме светодиода необходимо подключать через реле, как показано на рисунке.

Максимальная нагрузка на выход - 100 мА.

5.6. Ко входам подключите используемые датчики.

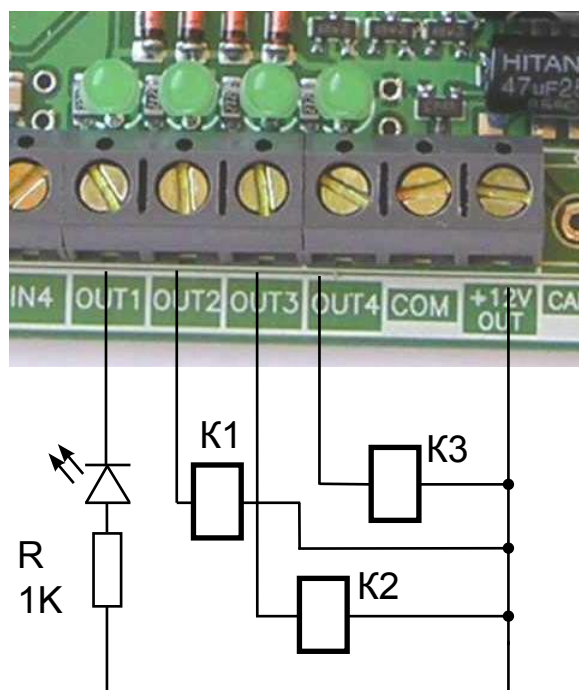


Рис.5.6.

6. Устройство и работа.

Постановка передатчика NVKAM на охрану осуществляется замыканием контактов на входе 3.

При разомкнутых контактах передатчик поставлен на охрану, при замкнутых – снят.

При поставленном на охрану передатчике контролируется состояние входов 1, 2 и 4.

При подключенной камере 1 и возникновении тревоги (размыкании контактов в режиме охраны) на входе 1 передатчик сохраняет снимки (4 снимка низкого или среднего разрешения или 1 снимок высокого разрешения) из камеры 1 и затем отправляет их на сервер.

При подключенной камере 2 и возникновении тревоги на входе 2 передатчик сохраняет снимки из камеры и затем отправляет их на сервер.

При неподключенных камерах или при тревоге на входе 4 передатчик отправляет смс отчеты о тревогах (если заданы).

Просмотр снимков возможен с персонального компьютера, с GSM коммуникатора из своего аккаунта на сервере <http://kam.navigard.ru> или из своего почтового ящика.

6.1. Создание аккаунта на сервере.

Для хранения и просмотра снимков, поступающих с передатчика необходимо создать аккаунт на сервере

<http://kam.navigard.ru>

При первом посещении сайта нажмите “Регистрация”. Введите свой электронный адрес (логин) и пароль.

Этот электронный адрес затем необходимо будет ввести в передатчик. Нажмите “Зарегистрировать”. Аккаунт создан. Теперь заходя на свой аккаунт, Вы увидите список событий, поступивших с передатчика.

Нажав на кнопку “Настройки” Вы можете в открывшемся окне включить отправку снимков с сервера на Ваш Email.

6.2. Входные сигналы.

NVKAM имеет четыре аналогово-цифровых входа. Режим работы входов - нормально замкнутые контакты. Время задержки на сработку входов - 1 секунда.

6.3. Отправка SMS отчетов.

Отправка SMS отчетов осуществляется на телефонные номера из памяти передатчика в соответствии с установленным для каждого телефона уровнем избирательности. В приведенной ниже таблице указаны возможные SMS отчеты.

уровень избирательности	текст SMS сообщения	описание
0	-	никакие SMS отчеты не отправляются
1	Trouble kam 1(2)	обрыв связи с камерой
2	Not send foto1(2)	неудачная отправка снимков на сервер
3	Alarm input 1 (2,4)	тревога на входе 1, 2 или 4

Отчеты о тревогах на входах отправляются (если установлен уровень избирательности 3) по следующей логике: При тревоге на входе 1, если не подключена камера 1, сразу будет отправлен отчет о тревоге входа. Если камера подключена, то SMS отчет о тревоге будет отправлен после успешной отправки снимков. Если снимки отправить не удалось, то будет отправлен только отчет о неудачной отправке снимков. То же самое относится к тревоге на входе 2 и камеры 2. При тревоге на входе 4 сразу будет отправлен соответствующий SMS отчет.

6.4. SMS команды управления.

С помощью SMS сообщений, отправляемых передатчику, можно дать команду на отправку снимка (запрос снимка), изменить разрешение снимков, отправляемых при тревогах, включить выход 3.

Передатчик реагирует только на сообщения, получаемые от телефонных номеров, находящихся в его памяти. Исключение составляет команда запроса снимка, которая может быть отправлена из интернета. Текст запроса в этом случае должен быть “Zapros1” или “Zapros2”, где 1 или 2 – номер камеры.

Для отправки запроса с телефона на получение снимка достаточно отправить пустое SMS. В этом случае будет отправлен снимок от первой камеры.

Для изменения разрешения снимков, отправляемых при тревогах, необходимо отправить SMS с тестом “Rezim 11”, где 1 – цифра, определяющая разрешение для каждой камеры в отдельности.

1 – низкое разрешение, 2 – среднее, 3 – высокое. Обязателен пробел после Rezim. Например, SMS вида “Rezim 23” установит для первой камеры среднее разрешение, для второй – высокое.

Для включения выхода 3 необходимо отправить SMS с текстом “3001”.

6.5. Управление выходами.

NVKAM имеет четыре выхода открытый коллектор.

Выход 1 используется **для подключения светодиода**. При поставленном передатчике на охрану светодиод горит, при снятом – не горит.

Выход 2 включается при тревоге на каком-либо входе на 1 минуту. Может быть использован **для подключения подсветки помещения**.

Выход 3 используется **для управления электронными устройствами** с помощью SMS-сообщений.

Включается при поступлении заданного сообщения на 20 секунд.

Выход 4 включается при отсутствии сети GSM.

7. Программирование передатчика.

В передатчик необходимо записать электронный адрес (логин) на который будут отправляться снимки, телефонные номера для отчетов и уровень избирательности для каждого номера. Также необходимо ввести настройки GPRS, если используется какой-либо не из наиболее распространенных операторов связи – билайн, мегафон или мтс.

Запись настроек возможна двумя способами – через SIM карту (по умолчанию) или через компьютер.

7.1. Программирование с помощью SIM-карты.

Удалите из памяти сим-карты, которая будет установлена в NVKAM все телефоны.

В сим-карту запишите в ячейку “свой номер” – телефонный номер данной сим-карты.

Затем запишите телефонные номера, на которые будут отправляться смс отчеты и с которых будет возможно получение команд управления.

Для первого телефонного номера задайте имя – введите электронный адрес (логин), для которого был создан аккаунт на сервере. Вместо знаков “@” и “.” можно ввести пробелы.

Для второго телефонного номера задайте имя – строку вида “0123” – где каждая цифра – это избирательность отчетов для каждого телефона.

Пример для телефона Siemens S55:

Выберите в меню “телефонный справочник” (“Phonebook”)

(например, правая кнопка “меню”, затем левая кнопка “М.меню” – “телеф.справ.”)

Удалите все записи.

Выберите “Телеф.справочник” - “Другие справ.” – “Собств.номер”.

Введите телефонный номер этой сим-карты.

Выберите “Телеф.справочник” - “Новая запись”.

Введите первый номер телефона. Нажмите “ОК”. Введите имя – email адрес. Вместо знаков собаки и точки можно ввести пробелы. Например, адрес “a1@mail.ru” можно записать как “a1 mail ru”.

Нажмите “Сохранить”.

Выберите “Телеф.справочник” - “Новая запись”.

Введите второй номер телефона. Если не требуется, то введите “0”.

Введите имя – избирательность отчетов по телефонам. Например, имя второго телефона вида “1220” установит для первого телефона уровень 1, для второго и третьего – уровень 2, для четвертого – 0 (на этот телефон отчеты отправляться не будут).

Введите третий и четвертый номера телефонов если необходимо.

Извлеките SIM карту из мобильного телефона, вставьте ее в NVKAM.

7.2. Программирование с помощью компьютера.

Подключите NVKAM к компьютеру при помощи NV1225 и кабеля для COM порта, установите переключку между нижними контактами JP1 и JP2.

Включите NVKAM, дождитесь загорания светодиодов 1, 3, 5.

Скопируйте на жесткий диск Вашего компьютера папку “NVKAM1_04” с компакт-диска.

Запустите программу - файл NVKAM.exe – обязательно с жесткого диска компьютера.

Выберите подключенный COM порт

Нажмите “Установки”.

Если используется оператор связи не билайн, не мтс и не мегафон, то установите переключатель “Другой оператор” и введите GPRS настройки для него. Если настройки неизвестны, то запросите их у оператора.

Установите требуемое разрешение снимков.

Если не желаете использовать настройки из сим-карты снимите соответствующий флажок и введите эти настройки: Email и телефоны.

Нажмите “Прямая зап.”.

Выключите NVKAM.

8. Обновление версий.

В передатчике NVKAM12 предусмотрена возможность для самостоятельного обновления версии пользователями. Обновление осуществляется с помощью программы NVProg, находящейся на компакт диске из комплекта поставки.

9. Гарантии производителя и сертификаты.

Предприятие изготовитель гарантирует соответствие GSM-VIDEO-передатчика NAVIGard KAM требованиям пожарной безопасности при соблюдении потребителем условий и правил эксплуатации, установленных эксплуатационной документацией.

- Гарантийный срок хранения 6 месяцев.
- Гарантийный срок эксплуатации 12 месяцев, но не более 18 месяцев со дня изготовления.

Действие гарантийных обязательств прекращается:

- При истечении гарантийного срока хранения, если изделие не введено в эксплуатацию до его истечения
- При истечении гарантийного срока эксплуатации

Гарантийный срок эксплуатации продлевается на период от подачи рекламаций до введения изделия в эксплуатацию силами предприятия-изготовителя.

Гарантия не распространяется на изделие, компоненты которого имеют механические повреждения или следы самостоятельного ремонта.

Гарантия не распространяется на антенный адаптер.

Техническая поддержка:

Тел./факс: (4012) 71-68-66 доб.108
(4012) 38-68-66

E-mail: tech@navigatorgrp.ru

Website: www.navigard.ru